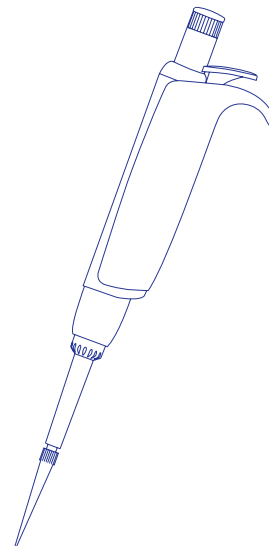


ACURA[®] manual 826 XS

EXTRA SHARP MICROPIPETTE MIKROPIPETTE HOCHLEISTUNG MICROPIPETTE HAUTE PERFORMANCE

OPERATING INSTRUCTIONS BETRIEBSANLEITUNG MODE D'EMPLOI



SAFETY PRECAUTIONS

- Read operating instructions carefully; keep available for future reference.
- Observe manufacturer's instructions and guidelines for operation and maintenance.
- Refer to and follow regulations about handling of potentially hazardous reagents.
- Before use, check instrument for good working conditions.
- Do not use harsh chemicals (such as acetone) to clean instrument.
- This product should be used only for its intended purpose.
- Mind possible hand-fatigue during serial pipetting and its medical consequences (such as repetitive strain injuries RSI).

SICHERHEITSAUWEISUNGEN

- Vor Gebrauch Betriebsanleitung sorgfältig lesen und zum späteren Nachschlagen aufbewahren.
- Hinweise des Herstellers sowie Instruktionen betreffend Bedienung und Wartung befolgen.
- Sicherheitsvorschriften zur Handhabung gefährlicher Lösungen beachten.
- Vor jedem Gebrauch kontrollieren, ob das Instrument in perfektem Arbeitszustand ist.
- Nicht mit aggressiven Lösungsmitteln (z.B. Azeton) reinigen.
- Produkt nur für dafür vorgesehene Zwecke einsetzen.
- Mögliche Überanstrengung der Hand während längerer Pipettierarbeit und deren medizinische Konsequenzen (wie z.B. Sehnenscheidenentzündung) vermeiden.

CONSIGNES DE SÉCURITÉ

- Avant utilisation, lire avec soin le mode d'emploi, le conserver et s'y référer au besoin.
- Respecter les consignes du fabricant ainsi que les directives d'utilisation et d'entretien.
- Connaître et se conformer aux règles de sécurité sur l'emploi de réactifs dangereux.
- Contrôler avant chaque usage le parfait état de fonctionnement de l'instrument.
- Ne pas employer de solutions agressives (p. ex. acétone) pour le nettoyage.
- L'instrument ne doit pas être utilisé à d'autres fins que celles définies ci-dessous.
- Attention à une possible fatigue de la main lors de pipetages répétitifs afin d'éviter d'éventuelles conséquences médicales (syndrome du tunnel carpien).

DESCRIPTION (Fig. 1)

- Precise and easy pipetting cover volumes ranging from 0.1 µL to 1000 µL.
- Ergonomics and pipette activation provide for an ultra-soft operation.
- Excellent comfort, the short length allows an optimal handling.
- Materials have been carefully selected to ensure durability and optimal resistance to aggressive media.
- Instrument autoclavable at 121°C fully assembled.
- Well positioned, the digital display window (E) allows excellent volume visibility.
- Innovative, integrated and adjustable Justip™ (H) tip ejector for ease of tip ejection.
- Swift-set calibration performed by laboratory personnel (F).

BESCHREIBUNG (Fig. 1)

- Präzises und müheloses Pipettieren im Volumenbereich von 0.1 bis 1000 µl.
- Ergonomie und extrem sanfte Betätigung dank einer neuen Dichtungstechnik.
- Ausserordentlicher Anwendungskomfort. Ausgezeichnete Handlichkeit dank kurzer Volumeneinheit.
- Sorgfältig ausgewählte Materialien gewährleisten lange Lebensdauer und optimale Resistenz gegen aggressive Medien.
- Alle Modelle sind bei 121°C komplett montiert autoclavierbar.
- Das Digital-Display (E) bietet bei idealer Platzierung eine optimale Volumenanzeige.
- Das innovative Justip™ System (H) ermöglicht eine leichte Anpassung und einen einwandfreien Spitzenabwurf.
- Rasche Nach-Justierung durch den Anwender (F).

DESCRIPTION (Fig. 1)

- Pipetage précis et facile dans une plage de 0.1 µl à 1000 µl.
- Ergonomie et activation ultra-douce grâce à une nouvelle technologie d'étanchéité.
- Confort de pipetage sans égal, la partie basse courte confère à l'instrument une excellente maniabilité.
- Sélectionnés avec soin, les matériaux garantissent durabilité et résistance optimale aux substances agressives.
- Stérilisation dans l'autoclave à 121°C, sans démontage.
- Judicieusement positionnée, la fenêtre d'affichage numérique (E) offre une visibilité étendue et permanente du volume.
- Le système innovant Justip™ (H) permet la fixation aisée et l'éjection facilitée de l'embout.
- Etalonnage ultra rapide par l'utilisateur (F).

OPERATION (Fig. 1)

Holding the pipette

Place finger rest (D) on the phalanx of forefinger. Ease of access of both plunger button (B) and ejector push button (C) allow natural and comfortable thumb movement.

Volume setting

Set desired volume by rotating push button (B) clockwise to decrease the volume and vice versa, until it appears in display window (E). Set volume is indicated by the red index pointer. Precise click-stops of the micrometric mechanism and a free rotating *smartie* colour cap (A) on top of button prevent any volume alteration during pipetting.

Note: If the letter E appears beside digits in the display window, the set volume is no longer within working range of the pipette. Overturning the micrometric screw may impair the volume setting mechanism.

INBETRIEBNAHME (Fig. 1)

Arbeitshaltung der Pipette

Fingerstütze (D) auf das dritte Glied des Zeigefingers platzieren. Durch eine leichte Bewegung des Daumens lassen sich Druckknopf (B) und Spitzenabwurf (C) betätigen.

Volumen einstellen

Die Volumeneinstellung bei variablen Modellen erfolgt durch Drehung des Druckknopfs (B) bis das gewünschte Volumen im Digital-Display (E) erscheint (Drehen im Uhrzeigersinn verkleinert das Volumen und umgekehrt). Sensible Klick-Stops der Mikrometerschraube und das frei rotierende *smartie* Druckknopf-Käppchen (A) verhindern unerwünschte Verstellungen während laufenden Pipettiervorgängen.

Notiz: Beim Auftreten des Buchstabens E neben den Zahlen im Display ist das gewählte Volumen nicht mehr im Arbeitsbereich der Pipette. Überdrehungen der Mikrometerschraube können den Mechanismus beschädigen.

UTILISATION (Fig. 1)

Prise en main de la pipette

Poser l'appui-doigts (D) sur la phalange de l'index et actionner les boutons (B, C) par simple pression du pouce.

Réglage du volume

Régler le volume désiré en tournant le bouton-poussoir (B) dans le sens des aiguilles d'une montre pour diminuer le volume et inversement, jusqu'à apparition de la valeur désirée dans la fenêtre d'affichage (E). La pointe de l'index rouge assure une lecture précise du volume choisi. Des crans de réglage et le capuchon *smartie* (A) tournant librement empêchent toute modification accidentelle du volume pendant le pipetage.

Note: Si la lettre E apparaît dans la fenêtre d'affichage, le volume n'est plus compris dans la plage de travail de l'instrument. Forcer le bouton de réglage peut endommager le mécanisme.

Tip selection

Disposable Qualitix® - with or without filter- were carefully designed to provide the best pipette and tip combination for all types of applications. Regular tips are autoclavable at 121°C. Filter tips are either autoclavable or supplied in a sterilized version. Use tips supplied by instrument manufacturer, or similar. Detailed flyer available on request.

Apply new tip as often as deemed necessary in regard with change of sample nature, droplet accumulation after blow out, or foam formation. When using tip racks, place the instrument on tips, press firmly to ensure a good tightness.

Note: Enhance precision by rinsing new tip 2-3 times before sampling.

Tip ejection (Fig. 2)

The patented Justip™ ejection system allows instant height adjustment (± 2 mm) of ejector for best fitting of tip used (optimal distance). Set correct position (~ 0.5 mm space between tip and ejector) by rotating ejector screw ($< LO - HI >$). Click stops prevent any unwanted change while pipetting.

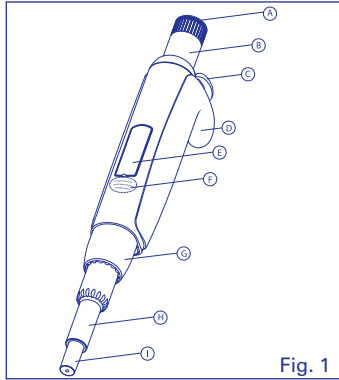


Fig. 1

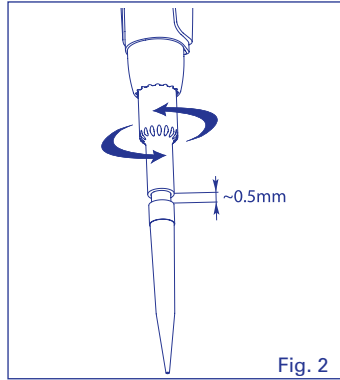
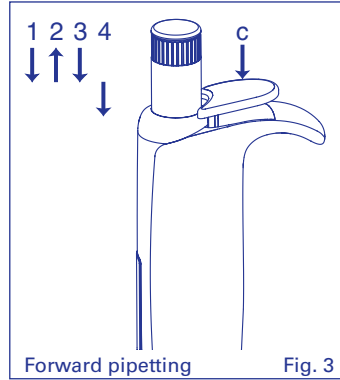
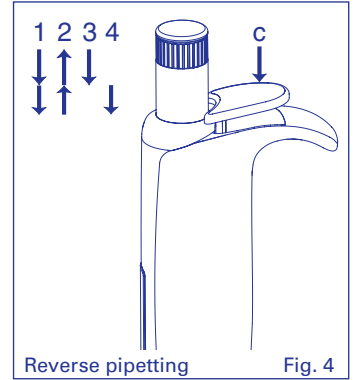


Fig. 2



Forward pipetting Fig. 3



Reverse pipetting Fig. 4

PIPETTING OPERATION

Before pipetting, tightly fit new, clean tips on the nozzle.

Forward pipetting (Fig. 3)

Exact volume desired is aspirated, then dispensed
Phase 1 Depress plunger button to intermediate stop ending calibrated stroke.

Phase 2 Immerse tips vertically (2 - 3 mm) into liquid, wait 2 sec. and smoothly release plunger button. Withdraw tips from liquid, without touching container wall.

Phase 3 Place tips against wall of receiving vessel, depress plunger button to first stop and let liquid out.

Phase 4 Depress button to second stop: blow out will expel remaining droplets.

Tip ejection Remove used tips by pressing ejector button (C). Change tips as required.

Reverse pipetting (Fig. 4)

Liquid is aspirated in excess of the selected volume but only the set volume is dispensed.

Phase 1 Depress plunger button in full.

Phase 2 Immerse tips vertically (2 - 3 mm) into liquid, wait 2 sec. and smoothly release plunger button. Withdraw tips from liquid, without touching container wall.

Phase 3 Place tips against wall of receiving vessel, depress plunger button to first stop only and let liquid out.

Phase 4 Withdraw tips from receiving vessel, sliding it over 10-15 mm along container wall and start operation to phase 2 again, or discard residual liquid by depressing button to second stop.

Tip ejection Remove used tips by pressing ejector button (C). Change tips as required.

Measuring unknown volumes

The fine volume resolution of the micrometric mechanism allows for precise liquid measurement by aspiration. Remember set volume before starting, dip pipette tip into liquid and turn adjustment button counter-clockwise until unknown quantity is completely aspirated. Measured volume consists in read volume minus initial set volume.

Example: volume before aspiration: 10.0 μ L. Volume read-out after aspiration: 64.7 μ L. Liquid aspirated: 64.7 - 10.0 = 54.7 μ L

Spitzenauswahl

Die Qualitix® Pipettenspitzen, mit oder ohne Filter, ergeben für jede Anwendung die bestmögliche Kombination von Pipette und Spitze. Standardspitzen sind bei 121°C autoklavierbar. Filterspitzen sind autoklavierbar oder steril erhältlich. Verwenden Sie nur vom Hersteller angebotene oder kompatible Spitzen. Detaillierte Broschüre auf Anfrage erhältlich.

Die Spitze je nach Ermessen auswechseln (neues Muster, Tröpfchenansammlung, Schaum- oder Blasenbildung, etc.). Beim Gebrauch von Spitzenracks, Instrument auf Spitzen aufsetzen und fest andrücken.

Notiz: Die Reproduzierbarkeit verbessert sich, wenn jede Spitze vor Gebrauch mit dem Pipettiergut 2-3 Mal durchgespült wird.

Spitzenabwurf (Fig. 2)

Das patentierte Justip™ System erlaubt die sofortige Positionierung der Schafthöhe (± 2 mm) für eine ideale Anpassung und den einwandfreien Abwurf der Spitzen. Die Distanz zwischen Spitze und Abwurfstange wird durch ein Drehen der Abwurfschraube ($< LO - HI >$) auf ~ 0.5 mm eingestellt. Eingebaute Klick-Stops verhindern unerwünschte Verstellungen.

PIPETTIERVORGANG

Vor dem Pipettieren ist eine neue, saubere Spitze fest aufzusetzen.

Normal Pipettiervorgang (Fig. 3)

Das exakt eingestellte Volumen wird angesaugt und danach abgegeben.

Phase 1 Betätigungs-knopf bis zum ersten Anschlag (Ende des kalibrierten Arbeitshubs) drücken.

Phase 2 Spitze vertikal ca. 2 - 3 mm tief eintauchen und Knopf langsam freilassen. 2 Sek. warten, Pipette und gefüllte Spitze ohne die Behälterwand zu berühren herausnehmen.

Phase 3 Spitze an der Wand des zweiten Behälters platzieren, Betätigungs-knopf langsam bis zum ersten Anschlag drücken, um Flüssigkeit ausstossen.

Phase 4 Betätigungs-knopf bis zum zweiten Anschlag durchdrücken. Die durch den Überhub beförderte Luftmenge bläst die letzten Rückstände aus der Spitze.

Spitzen-abwurf Die gebrauchte Spitze durch Betätigung des Abwurfknopfs (C) abwerfen. Bei Bedarf neue Spitze aufsetzen.

Reverse Pipettiervorgang (Fig. 4)

Ein überschüssiges Volumen wird angesaugt, aber nur das eingestellte Volumen wird abgegeben.

Phase 1 Betätigungs-knopf bis zum Überhub (zweiter Anschlag) drücken.

Phase 2 Spitze vertikal ca. 2 - 3 mm tief eintauchen und Knopf langsam freilassen. 2 Sek. warten, Pipette und gefüllte Spitze ohne die Behälterwand zu berühren herausnehmen.

Phase 3 Spitze an der Wand des zweiten Behälters platzieren und Knopf nur bis zum ersten Anschlag drücken, um die exakt eingestellte Flüssigkeitsmenge abzugeben.

Phase 4 Pipette aus dem zweiten Behälter entnehmen und Phase 2 wiederholen. Restbestand durch Drücken des Knopfs bis zum zweiten Anschlag (Überhub) ausblasen.

Spitzen-abwurf Die gebrauchte Spitze durch Betätigung des Abwurfknopfs (C) abwerfen. Bei Bedarf neue Spitze aufsetzen.

Messen unbekannter Volumen

Die feine Volumenauflösung des Mikrometermechanismus erlaubt ein präzises Messen angesaugter Flüssigkeiten. Das auf dem Instrument angezeigte Volumen vor Beginn vermerken. Spitze in Flüssigkeit eintauchen und Einstellknopf gegen den Uhrzeigersinn drehen bis unbekanntes Flüssigkeitsmenge komplett aufgesaugt ist. Das gemessene Volumen ergibt sich durch Abzug des abgelesenen Volumens vom ursprünglich eingestellten Volumen.

Beispiel: Angezeigtes Volumen vor Aufsaugen: 10.0 μ L. Angezeigtes Volumen nach Aufsaugen: 64.7 μ L. Aufgesaugte Flüssigkeit: 64.7 - 10.0 = 54.7 μ L.

Choix d'embouts

Afin d'exploiter au maximum les possibilités de l'instrument, les embouts Qualitix® - avec ou sans filtre - ont été définis avec le plus grand soin et permettent de choisir la combinaison pipette/embout optimale pour chaque application. Les embouts standards peuvent être stérilisés à 121°C; ceux à filtre sont autoclavables ou disponibles en version stérile. Utiliser les embouts fournis par le fabricant ou équivalents. Documentation détaillée sur demande.

Remplacer l'embout aussi souvent que l'exige un nouvel échantillon ou lorsqu'une formation de gouttes ou de mousse se manifeste. En utilisant un rack, placer l'instrument sur les embouts et presser fermement pour assurer la tenue.

Note: Afin d'améliorer la reproductibilité, rincer 2-3 fois chaque nouvel embout avant prélèvement.

Ejection d'embouts (Fig. 2)

L'éjecteur breveté Justip™ réglable en hauteur (± 2 mm) permet une meilleure tenue et éjection de l'embout sur le cône de la pipette. Procéder au réglage idéal (~ 0.5 mm du bord de l'embout) par rotation du tube éjecteur selon les flèches ($< LO - HI >$) figurant au dos de l'instrument. Un crantage empêche le dérèglement intempêtif de l'éjecteur.

OPERATION DE PIPIPAGE

Avant le pipetage, placer de manière étanche un embout propre sur le cône de la pipette.

Pipetage en mode direct (Fig. 3)

La quantité exacte de liquide désirée est prélevée puis distribuée.

Phase 1 Presser le bouton jusqu'à la première butée (course étalonnée).

Phase 2 Immerger l'embout verticalement (2-3 mm) dans le liquide, relâcher doucement le bouton. Attendre 2 sec. Retirer la pipette sans toucher la paroi du récipient.

Phase 3 Placer l'embout contre la paroi du second récipient et presser le bouton jusqu'à la première butée. Laisser s'écouler le liquide.

Phase 4 Enfoncer complètement le bouton: l'excédent d'air chasse tout résidu de liquide.

Ejection Retirer l'embout usagé en pressant le bouton éjecteur (C). Changer d'embout selon besoin.

Pipetage en mode inverse (Fig. 4)

La pipette prélève une quantité de liquide additionnée d'un excédent. Seule la quantité désirée est ensuite distribuée.

Phase 1 Presser le bouton jusqu'à la seconde butée.

Phase 2 Immerger l'embout verticalement (2-3 mm) dans le liquide, relâcher doucement le bouton. Attendre 2 sec. Retirer la pipette sans toucher la paroi du récipient.

Phase 3 Placer l'embout contre la paroi du second récipient et presser le bouton jusqu'à la première butée. Laisser s'écouler le liquide.

Phase 4 Retirer la pipette en glissant l'embout sur la paroi du récipient sur 10-15 mm. Répéter l'opération phase 2 au besoin, ou éliminer le résidu de liquide encore dans l'embout.

Ejection Retirer l'embout usagé en pressant le bouton éjecteur (C). Changer d'embout selon besoin.

Mesure de volumes inconnus

La résolution très fine du système de réglage permet de mesurer un volume aspiré avec précision. Mémoriser le volume affiché sur l'instrument avant le début de l'opération, plonger l'embout dans le liquide et tourner le bouton-poussoir dans le sens inverse des aiguilles d'une montre jusqu'à aspiration complète du volume inconnu. Ce dernier correspondra à la valeur de l'afficheur moins celle mémorisée au début de l'opération.

Exemple: volume indiqué avant aspiration: 10.0 μ L. Valeur de l'afficheur après aspiration: 64.7 μ L. Quantité aspirée: 64.7 - 10.0 = 54.7 μ L.

MAINTENANCE

The models were designed to sustain long-term operation with minimal maintenance and service requirements. However it is recommended to control instrument performance in accordance with laboratory internal procedures (SOP, GLP, etc) or at least once a year. Defect parts must be replaced, or instrument returned to dealer for repair. Order original spare parts from authorised dealers only.

Tightness control

A tight air chamber is paramount for the instrument to provide accurate and precise results. Leaks can be detected by observing a droplet forming and falling from the extremity of the tips.

Special attention must be paid to the following points in case of leakage:

- Matching of tips and nozzle ?
- Damaged nozzle ?
- Worn-out PTFE sleeve and/or O-ring ?
- Lack of grease ?

Cleaning

Elements of volumetric module (lower assembly) can be cleaned, or soaked in appropriate decontamination or disinfecting solutions without disassembling.

This operation is particularly important if liquid accidentally entered the pipette. Rinse and dry instrument before reassembling.

An ultra-sonic bath is an efficient way to remove sticking residues, slightly grease O-ring or plunger (see below) before reassembling.

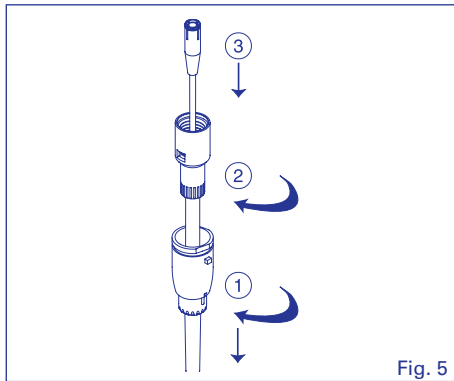


Fig. 5

Disassembling volumetric module and O-ring change (Fig. 5 and 6)

Removing volumetric module (lower assembly):

- 1) Press ejector button (2), turn part (20) to the left and pull.
- 2) Unscrew barrel (18).
- 3) Depress plunger button in full then unclip (pull) plunger (13).

Barrel assembly (50 - 100 µL):

- To guarantee tightness, minimum friction and spare parts compatibility, the PTFE sleeve can not be changed by itself. Changing the barrel assembly, incl. plunger is necessary.
- Slightly grease plunger (13), sleeve and O-ring and reassemble volumetric module.

Lip seal replacement (200-1000 µL) Fig. 6:

If the instrument is leaking after cleaning (without removing the cylinder head), the following operation is necessary:

- After remove the lower assembly:
 - 1) Lift both clips of the cylinder head (21).
 - 2) Remove the cylinder head (21).
 - 3) Gently remove the lip seal with fingers or with a tip.
- Change the defective parts, clean the plunger (13) and apply thin layer of grease on its surface.
- Slightly grease the lip seal on the top external diameter and between the lips.
- Reposition the lip seal inside the cylinder (18) and clip the cylinder head (21).
- Reassemble the lower assembly.
- When pipetting aggressive solvent, the lip seal (FPM) could get damaged.

Note: Tightness parts are not accessible on 2, 10Y and 20 µL models. In case of tightness problem, the whole barrel must be changed. Do not force the plunger into the cylinder.

WARTUNG

Die Modelle benötigen in der Regel keine Wartung. Eine stete Pflege und Reinigung tragen zur optimalen Funktion und Langlebigkeit des Instruments bei. Es wird empfohlen, die Leistungsdaten gemäß internen Kontrollprozeduren (SOP, GLP, usw.) oder mindestens einmal pro Jahr zu prüfen. Defekte Teile nur durch Originalteile vom Hersteller ersetzen. Instrument zur Reparatur an den Fachhandel einsenden.

Kontrolle der Abdichtung

Eine korrekte Funktion des Instruments ist nur gegeben, wenn das Luftpolster dicht schließt. Undichte zeigt sich durch Tropfenbildung an der Spitze.

Folgende Stellen können betroffen sein:

- Anpassung Spitze / Konus ?
- Beschädigter Konus ?
- Abgenützte PTFE Hülse oder O-Ring ?
- Dichtung genügend eingefettet ?

Reinigung

Die abgenommene Volumeneinheit (Unterteil) kann mit einer desinfizierenden oder dekontaminierenden Lösung gereinigt werden oder sogar darin eingetaucht werden.

Eine sachgemäße Reinigung ist notwendig, wenn versehentlich Flüssigkeit in das Pipetteninnere eingedrungen ist. Instrument vor dem Zusammensetzen spülen und trocknen. Besonders hartnäckige Rückstände im Ultraschall-Bad entfernen. Vor dem Zusammensetzen der Pipette O-Ring leicht einfetten (siehe unten).

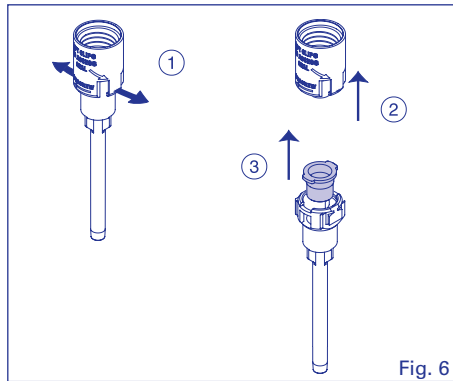


Fig. 6

Zerlegen der Volumeneinheit und Auswechseln des O-Rings (Fig. 5 und 6)

Volumeneinheit (Unterteil) abnehmen:

- 1) Abwurfknopf (2) drücken, Abwurfmutter (20) nach links drehen und entnehmen.
- 2) Zylinder (18) abschrauben.
- 3) Betätigungsknopf ganz herunterdrücken, dann Kolben (13) herausziehen.

Auswechseln des Zylinderaggregats (50 - 100 µL):

- Eine geringe Reibung sowie Kompatibilität der Ersatzteile garantieren die Dichte. Die PTFE-Hülse darf nicht einzeln ersetzt werden, die Auswechslung des kompletten Zylinderaggregats, inkl. Kolben ist erforderlich.
- Kolben (13) leicht einfetten und Volumeneinheit zusammensetzen.

Auswechseln des Lippenrings (200-1000 µL) Fig. 6:

Sollte das Instrument ohne Kopfzylinder Entfernung (21) nach der Reinigung Undichte aufweisen, muss folgender Arbeitsvorgang durchgeführt werden:

- Nach Abnahme des Unterteils:
 - 1) Clips beiderseits des Kopfzylinders (21) anheben.
 - 2) Kopfzylinder (21) entnehmen.
 - 3) Lippenring entweder mit den Fingern oder einer Spitze entnehmen.
- Defekte Teile ersetzen, Kolben (13) reinigen und auf der ganzen Fläche leicht einfetten.
- Lippenring auf der oberen Seite des Aussendurchmessers sowie zwischen den Lippen leicht einfetten.
- Dichtung wieder in den Zylinder (18) platzieren und den Kopfzylinder einrasten.
- Volumeneinheit zusammenfügen.
- Durch das Pipettieren aggressiver Lösungsmittel kann der Lippenring (FPM) beschädigt werden.

Notiz: Die Dichtungsteile sind auf 2, 10, 10Y und 20 µL-Modellen nicht zugänglich. Bei mangelnder Dichte ist der komplette Zylinder auszuwechseln. Der Kolben nicht in den Zylinder zwingen.

ENTRETIEN

L'instrument ne nécessite pratiquement aucun entretien. Le soin apporté lors de son utilisation et son maintien en état de propreté contribuent à son bon fonctionnement et à sa longévité. Il est pourtant recommandé de contrôler les performances de l'instrument selon les procédures internes du laboratoire (POS, BPL, etc.) ou au minimum une fois par année. Toute pièce défectueuse doit être remplacée ou l'instrument retourné pour réparation. N'utiliser que des pièces de rechange d'origine commandées auprès d'un distributeur agréé.

Contrôle d'étanchéité

Pour que la pipette fonctionne correctement, la chambre contenant le coussin d'air doit être étanche. Un défaut d'étanchéité se manifeste par la formation d'une gouttelette qui se détache de l'extrémité de l'embout.

Dans ces cas, porter une attention particulière aux points suivants:

- Adéquation embout / cône ?
- Cône porte-embout abîmé ?
- Joint et/ou manchette PTFE usés ?
- Graissage suffisant ?

Nettoyage

Le module volumétrique (partie basse) peut être nettoyé ou plongé dans une solution désinfectante ou décontaminante sans être démonté.

Cette opération est particulièrement importante si du liquide entre par inadvertance dans l'instrument. Rincer et sécher avant assemblage.

Le bain à ultrasons est un auxiliaire efficace pour éliminer les saletés les plus tenaces; graisser ensuite légèrement le joint ou piston (voir ci-dessous) avant de remonter l'instrument.

Démontage du module volumétrique et changement du joint (Fig. 5 et 6)

Séparation du module volumétrique (partie basse):

- 1) Presser le bouton éjecteur (2), faire pivoter l'éjecteur (20) sur la gauche pour le retirer
- 2) Dévisser le cylindre (18)
- 3) Appuyer sur le bouton-poussoir puis découpler (tirer) le piston (13)

Remplacement du cylindre assemblé (50 - 100 µL):

- Pour garantir l'étanchéité, un frottement minimum et une compatibilité entre les pièces de rechange, la manchette ne peut pas être changée séparément. Le remplacement du cylindre assemblé complet avec piston sera nécessaire.
- Légèrement graisser le piston (13) et assembler le module volumétrique.

Remplacement du joint à lèvres (200-1000 µL) Fig. 6:

Si l'instrument n'est pas étanche après un nettoyage (sans retrait de la tête de cylindre), l'opération suivante s'impose:

- Après séparation du module volumétrique:
 - 1) Soulever les deux clips de la tête de cylindre (21).
 - 2) Retirer la tête de cylindre (21).
 - 3) Retirer délicatement le joint à lèvres avec les doigts ou avec la pointe d'un embout.
- Changer les pièces défectueuses, nettoyer le piston (13) puis déposer une fine couche de graisse sur toute la surface.
- Légèrement graisser le joint à lèvres sur le diamètre supérieur extérieur et entre les lèvres.
- Remettre en place le joint dans le cylindre (18) et clipper la tête du cylindre (21).
- Assembler le module volumétrique.
- Lors du pipetage de solvant agressif, le joint à lèvres (FPM) peut être endommagé.

Note: La manchette n'est pas accessible sur les modèles de 2, 10, 10Y et 20 µL. En cas d'étanchéité déficiente, changer le cylindre complet. Ne pas forcer le piston dans le cylindre.

TROUBLE SHOOTING

Observation	Possible cause	Action
Tips not fitting the nozzle	Inadequate position of tip ejector	Adjust position of tip ejector
	Inadequate tips	Use original or other compatible tips
Plunger sticking or dragging	Dirty plunger	Disassemble and clean plunger
Liquid not aspirated	Dry residues block pipette nozzle	Disassemble and clean
	Volumetric module not properly assembled	Reassemble according to instructions
Poor instrument performance	Lack of tightness	Check tip fitting
		Check for damaged nozzle or tightness parts
	Instrument out of calibration	Perform new calibration
	Instrument used with viscous or volatile liquids or at particular temperatures	Perform new calibration with liquid or at current temperature

STÖRUNGEN

Tatbestand	Mögliche Ursachen	Aktion
Spitze sitzt nicht fest auf Konus	Spitzenabwurf falsch positioniert	Position des Spitzenabwurfs justieren
	Unpassende Spitzen	Original oder kompatible Spitzen verwenden
Kolben klebt, bewegt sich unregelmässig	Verschmutzter Kolben	Auseinandernehmen und Kolben reinigen
Flüssigkeit wird nicht aufgesaugt	Verstopfter Konus infolge Verschmutzung	Auseinandernehmen und reinigen
	Volumetrische Einheit der Pipette falsch zusammengesetzt	Unterteil gemäss Betriebsanleitung zusammensetzen
Instrument erfüllt Leistungsdaten nicht	Mangel an Dichte	Sitz der Pipettenspitzen überprüfen
		Kontrolle ob Konus oder Dichtungsteile defekt
	Instrument falsch kalibriert	Neu-Kalibration vornehmen
	Einsatz des Instruments mit viskösen oder flüchtigen Flüssigkeiten oder unter besonderen Temperaturen.	Neu-Kalibration mit entsprechender Flüssigkeit/Temperatur

LISTE DES ANOMALIES

Observation	Cause possible	Action
Embout ne tient pas sur le cône	Mauvaise position de l'éjecteur	Ajuster la position de l'éjecteur
	Embout non compatible	Utiliser les embouts originaux ou équivalents
Frottement ou blocage du piston	Piston sale	Démonter et nettoyer
Aucun liquide aspiré	Cône de la pipette bouché par des résidus	Démonter et nettoyer
	Module volumétrique pas correctement assemblé	Assembler selon les instructions
Mauvaises performances de l'instrument	Manque d'étanchéité	Contrôler la tenue de l'embout
		Contrôler si le cône, la manchette ou le joint sont endommagés
	Instrument hors spécifications	Effectuer un étalonnage
	Instrument utilisé avec des liquides visqueux, volatils ou à des températures particulières	Effectuer un étalonnage avec le liquide tel qu'utilisé

Sterilization

Instrument has been designed for repeated sterilisation in the autoclave at 121°C (20 minutes), fully assembled. Place instrument horizontally in the autoclave, avoiding any direct contact with metal.

Allow instrument to dry and cool down before use. Check tightness and accuracy regularly but at least after 50 autoclaving cycles. Check volumetric module, tighten barrel if loose. Repeated autoclaving may affect material colours and free rotation of *smartie* colour caps. Correct autoclaving and resulting sterility are the responsibility of the user.

Sterilisation

Die Konstruktion des Instruments berücksichtigt ein wiederholtes Sterilisieren im Autoklav bei 121 °C (20 Minuten). Instrument horizontal in den Autoklav legen, direkten Kontakt mit Metall vermeiden.

Vor Gebrauch prüfen, dass Pipette trocken und vollständig abgekühlt ist. Dichte und Leistungsdaten regelmässig, jedoch mindestens nach 50 Autoklavierungszyklen kontrollieren. Volumeneinheit falls lose wieder anziehen. Eine Veränderung der Materialfarbe sowie erschwerte Rotation der *smartie* Kappe können nach wiederholtem Autoklavieren auftreten. Korrektes Autoklavieren und daraus resultierende Sterilität stehen unter der Verantwortung des Anwenders.

Stérilisation

La pipette est conçue pour être stérilisée à l'autoclave à 121°C (20 minutes), sans démontage. Placer l'instrument en position horizontale dans l'autoclave en évitant tout contact direct avec des pièces métalliques.

La pipette doit être complètement sèche et complètement refroidie avant son utilisation. Contrôler la justesse et l'étanchéité de l'instrument régulièrement, mais au minimum après 50 cycles d'autoclavage. Contrôler aussi la bonne tenue du module volumétrique, revisser en cas de besoin. Un changement de couleur des matériaux de même qu'une résistance à la rotation du capuchon *smartie* peuvent apparaître. L'utilisateur est responsable des bonnes conditions d'autoclavage ainsi que de la stérilité résultante.

CALIBRATION

Each Acura® *manual* XS has been factory calibrated and individually controlled. The QC certificate accompanying the instrument includes control data, serial number and operator identification. Calibration is carried out gravimetrically with aqua-bidest. at constant temperature ($\pm 0.5^\circ\text{C}$) comprised between 20 and 25 °C according to ISO 8655.

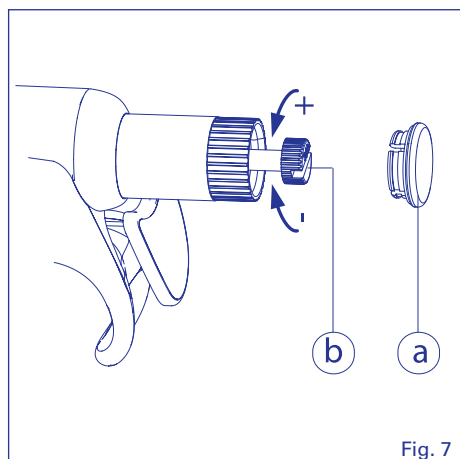


Fig. 7

KALIBRATION

Jede Acura® *manual* XS wurde in der Fabrik kalibriert und individuell geprüft. Das mit der Pipette gelieferte Kontrollzertifikat enthält alle Daten sowie seine Seriennummer. Die Kontrolle der Leistungsdaten erfolgt mit destilliertem Wasser, bei einer konstanten ($\pm 0.5^\circ\text{C}$) Raumtemperatur zwischen 20 und 25°C, gemäss ISO 8655.

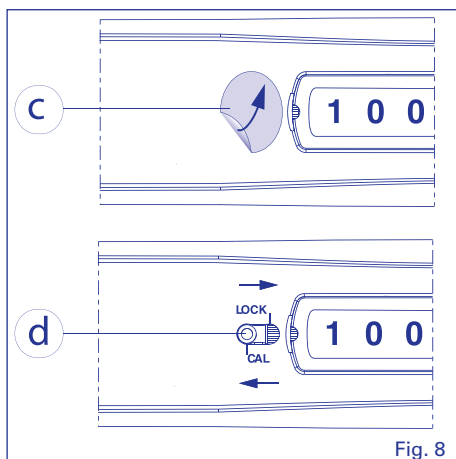


Fig. 8

CALIBRATION

Chaque micropipette Acura® *manual* XS est étalonnée en usine, contrôlée individuellement et livrée avec un certificat de contrôle de qualité portant le numéro de l'instrument. Les mesures sont effectuées avec de l'eau distillée à une température ambiante constante ($\pm 0.5^\circ\text{C}$) entre 20 et 25°C selon la norme ISO 8655.

In-lab calibration (Fig. 7 and 8)

The *swift-set* calibration system with integrated key and locking mechanism makes tedious procedures obsolete. If performance results are no longer within recommended values, for instance after QC check or replacing parts, or if changes occur in physical parameters (liquid density, temperature), recalibration is easily performed using an analytical balance. Ten measurements should be performed on small volume after checking seal tightness and perfect working condition of the instrument.

- Remove *smartie* colour cap (a) on plunger button and pull out calibration screw (b).
- Remove "Calibration seal" (c) and slide calibration cursor (d) on *cal* position (use pointed item such as tip or clip).
- Turn calibration screw until average weighed volume appears in the display window, without holding push button.
- Place calibration cursor on *lock* position. Press fully to the overtravel position. Cover plunger button with *smartie* cap again.
- Perform few plunger movements and check resulting volume.
- Place a new "Calibration seal" over the calibration cursor.

In-Lab Kalibration (Fig. 7 und 8)

Das *swift-set* Kalibrationssystem mit integriertem Schlüssel und Stoppmechanismus erlaubt eine rasche Neu-Justierungen durch den Anwender, wenn nach Kontrolle die Resultate den vorgegebenen Toleranzen nicht entsprechen oder bei stark veränderten Anwendungskonditionen (Flüssigkeitsdichte, Temperatur). Messungen erfolgen mittels einer analytischen Waage. Nach Kontrolle der Dichtung und perfekten Arbeitskonditionen des Instruments, sollten zehn Messungen auf dem kleinsten Volumen, durchgeführt werden.

- *smartie*-Kappe (a) vom Druckknopf entfernen und Kalibrationsschraube (b) entnehmen.
- Kalibrations-Siegeletikette (c) abziehen und Kalibrationsschieber (d) mittels einer Pipettenspitze oder eines spitzigen Gegenstands auf die Position *cal* setzen.
- Kalibrationsschraube drehen, bis mittleres gemessenes Volumen auf dem Digital-Display erscheint, ohne Druckknopf zu halten.
- Kalibrationsschieber wieder in Position *lock* bringen, drücken bis überfahren, *smartie* Käppchen auf Druckknopf setzen.
- Nach einigen Kolbenbewegungen, Resultat kontrollieren.
- Neu-Kalibrations-Siegeletikette auf Kalibrationsschieber haften.

Calibration en laboratoire (Fig. 7 et 8)

Le système *swift-set* de calibration ultra-rapide par l'utilisateur, avec clé et mécanisme de verrouillage intégrés, élimine toute procédure fastidieuse.

En cas de remplacement de pièces pouvant influencer la mesure, si les performances ne sont plus dans les tolérances ou si des changements interviennent dans les paramètres physiques du liquide (densité, température), il y a lieu de procéder au ré-étalonnage. Le volume sera mesuré de préférence au moyen d'une balance analytique. On procédera à dix mesures au moins sur le volume inférieur, en s'assurant au préalable de l'étanchéité et du parfait état de fonctionnement de l'instrument.

- Retirer le capuchon de couleur *smartie* (a) sur le bouton-poussoir et sortir la clé de calibration (b).
- Retirer la pastille de protection (c), placer le verrou (d) en position *cal* à l'aide d'un embout ou autre objet pointu.
- Tourner la clé jusqu'à apparition sur l'afficheur du volume moyen pesé lors du contrôle, sans retenir le bouton-poussoir.
- Replacer le verrou en position *lock*, appuyer au fond de la surcourse, remettre le capuchon de couleur *smartie*.
- Effectuer quelques mouvements du piston et contrôler le volume résultant.
- Coller une nouvelle pastille de protection sur le verrou.

WARRANTY

Your Acura® *manual* XS pipette is guaranteed against any material or manufacturing defects for the period of time specified in its QC certificate. Damages due to non-respect of manufacturer's instructions, safety precautions or autoclaving conditions, as well as material colour alteration are excluded from the warranty. Repair and replacement of parts do not extend warranty time. Should regular maintenance not eliminate a detected defect, return the instrument to the dealer from whom it was purchased after obtaining return authorisation.

Decontaminate instrument prior to returning it.

GARANTIE

Die Acura® *manual* XS Pipetten stehen gegen jeden Fabrikations- und Materialfehler gemäss der im Kontrollzertifikat erwähnte Zeitdauer unter Garantie. Schäden infolge von Missachtung der Betriebs- und Sicherheitsanleitung oder Autoklavierung bei nicht sachgemässer Temperatur sowie Farbabweichungen der Materialien sind von der Garantie ausgeschlossen. Reparaturen und Ersatzteilaustausch verlängern die Garantiezeit nicht.

Falls Störungen vorliegen, die nach genannten Hinweisen nicht zu beseitigen sind, senden Sie das Instrument an den Fachhändler zurück (Rücksenderecht anfordern). **Instrument vor Rücksendung desinfizieren.**

GARANTIE

Votre pipette Acura® *manual* XS est garantie contre tout défaut de matière ou de fonctionnement, pour la période figurant sur le certificat de contrôle individuel. Le non-respect des instructions du fabricant, des consignes de sécurité ou des paramètres d'autoclavage invalident cette garantie. La durée de la garantie n'est pas prolongée par les réparations ou le changement de pièces. Elle ne couvre pas une éventuelle altération des couleurs. Si l'instrument présente un défaut qui n'a pas pu être éliminé par l'entretien courant, le retourner pour réparation après obtention de l'accord du revendeur.

Décontaminer l'instrument avant de le retourner.

SARE PARTS

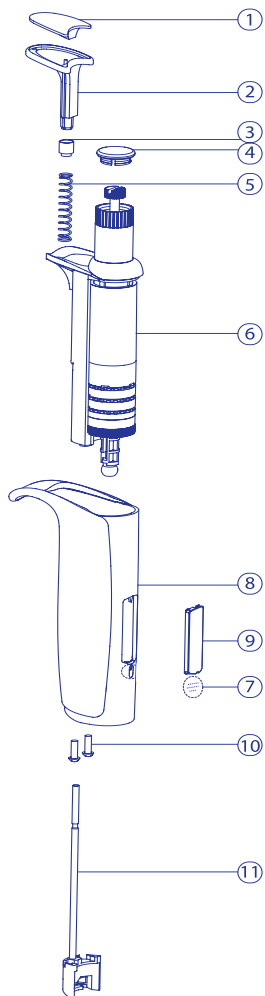
1. Ejector pad
2. Ejector button
3. Spring ring
4. Smartie plunger cap
5. Ejector spring
6. Counter assembly
7. Calibration seal
8. Handpiece
9. Window
10. Handpiece screw (2x)
11. Ejector rod
12. Circlip
13. Plunger
14. Ring
15. Spring
16. PTFE sleeve
17. O-ring
17. Lip seal
18. Barrel
19. Ejector
20. Ejector nut
21. Barrel head

ERSATZTEILE

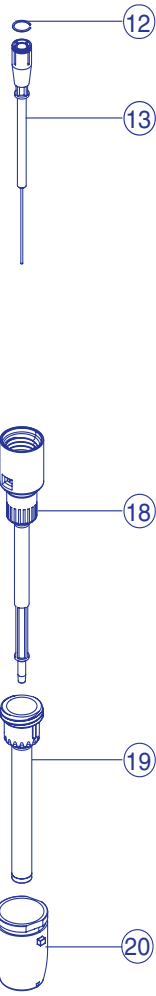
1. Abwurfpolster
2. Abwurfknopf
3. Federring
4. Smartie Kappe
5. Abwurf Feder
6. Zähleraggregat
7. Kalibrations Siegetikette
8. Handstück
9. Fenster
10. Schrauben, Handstück (2x)
11. Abwurfstange
12. Circlip
13. Kolben
14. Ring
15. Feder
16. PTFE Hülse
17. O-ring
17. Lippenring
18. Zylinder
19. Abwurf
20. Abwurfmutter
21. Kopfzylinder

PIECES DETACHEES

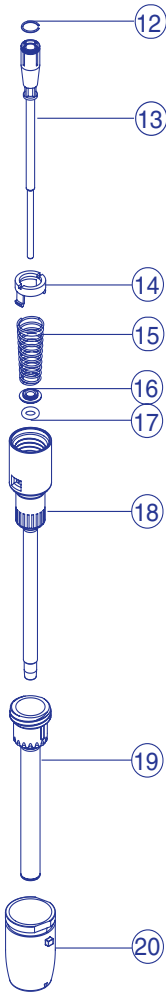
1. Coussinet, bouton éjecteur
2. Bouton éjecteur
3. Bague de ressort
4. Capuchon smartie
5. Ressort d'éjecteur
6. S.-ens. compteur
7. Pastille de protection
8. Poignée
9. Vitre
10. Vis de poignée (2x)
11. Tige éjecteur
12. Circlip
13. Piston
14. Clip
15. Ressort
16. Manchette PTFE
17. O-ring
17. Joint à lèvres
18. Cylindre
19. Ejecteur
20. Ecrou éjecteur
21. Tête de cylindre



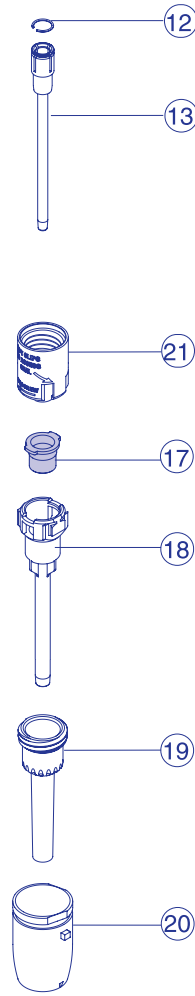
All models



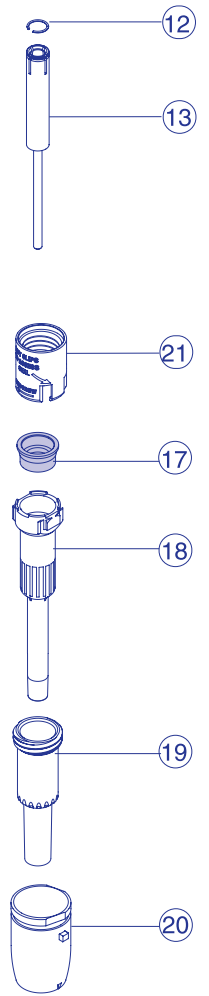
2, 10, 10γ, 20 μL



50-100 μL



200 μL



1000 μL

Acura 826 XS, adjustable volume micropipettes

Volume µL	Division µL	Inaccuracy (E%)			Imprecision (CV%)			Tip style	Cat. No.
		Min. vol.	Mid vol.	Max. vol.	Min. vol.	Mid vol.	Max. vol.		
0.1 – 2	0.002	<+/- 6.0 % ¹⁾	<+/- 4.0 %	<+/- 2.0 %	< 5.0 % ¹⁾	< 3.3 %	< 1.5 %	Ultra 10 µL	826.0002
0.5 – 10	0.01	<+/- 2.0 % ²⁾	<+/- 1.8 %	<+/- 1.0 %	< 1.8 % ²⁾	< 1.2 %	< 0.5 %	Ultra 10 µL	826.0010
1 – 10	0.01	<+/- 2.0 %	<+/- 1.8 %	<+/- 1.0 %	< 2.5 %	< 1.6 %	< 0.7 %	200 µL	826.0010Y
2 – 20	0.02	<+/- 2.0 %	<+/- 1.8 %	<+/- 1.0 %	< 1.7 %	< 1.1 %	< 0.5 %	200 µL	826.0020
5 – 50	0.1	<+/- 1.4 %	<+/- 1.3 %	<+/- 1.0 %	< 1.0 %	< 0.7 %	< 0.5 %	200 µL	826.0050
10 – 100	0.1	<+/- 1.0 %	<+/- 1.2 %	<+/- 0.8 %	< 1.0 %	< 0.6 %	< 0.2 %	200 µL	826.0100
20 – 200	0.2	<+/- 1.0 %	<+/- 1.1 %	<+/- 0.8 %	< 0.6 %	< 0.4 %	< 0.2 %	200 µL	826.0200
00 – 1000	1	<+/- 0.7 %	<+/- 1.0 %	<+/- 0.5 %	< 0.5 %	< 0.4 %	< 0.2 %	1000 µL	826.1000

1) At 0.5 µL. Indicative data at 0.2 µL: E <+/- 12 %, CV < 8 %

2) At 1 µL. Indicative data at 0.5 µL: E <+/- 5 %, CV < 3 %

Performance values obtained in forward pipetting mode with bi-dist. water at constant temperature (± 0.5°C) between 20 and 25°C in accordance with EN ISO 8655.

ACCESSORIES

ZUBEHÖR

Description	Packaging	7 positions Model 337	6 positions Model 336
Universal work station – fits single channel pipettes of most brands			
Grey	1 / pack	320.337G	320.336Q
Blue	1 / pack	320.337B	320.336B
Yellow	1 / pack	320.337Y	320.336Y
Green	1 / pack	320.337M	320.336G
Pink / Red	1 / pack	320.337R	320.336R
Orange	1 / pack		320.336O
White	1 / pack		320.336W














Description	Packaging	Socorex Cat. No.
Work station 340 for 3 multi- or single-channel pipettes	1 / pack	320.340
Shelf pipette holder for 2 instruments (transparent blue)	1 / pack	320.332
	4 / pack	320.332.4
Protective calibration seal stickers	25 / bag	1.825.025
	100 / bag	1.825.100

ACCESSOIRES









Colour	Cat. No.
<i>Smartie</i> plunger caps, alternative colour selection (6 / pack)	
White	825.710
Grey	825.715
Vanilla	825.716
Lemon	825.712
Yellow	825.717
Orange	825.718
Red	825.714
Rose	825.719
Pink	825.720
Purple	825.721
Ice blue	825.722
Blue	825.713
Mint	825.723
Green	825.711
<i>Smartie</i> mix (14 / pack)	
Assorted colours	1.825.700

QUALITIX® PIPETTETIPS
QUALITIX® PIPETTENSPITZEN
EMBOUTS QUALITIX®

Superior pipette tips cover a range between 0.2 µl and 10 ml. All models autoclavable at 121 °C. Certified DNase, RNase. Pyrogen and ATP free. Low protein binding tips certified protease free.

Tips without filter	Description	Vol. (µL)	Racks	Socorex Cat. No.	Bags	Socorex Cat. No.
	Natural ultra-microtip	10	12 x 96/rack	3090.0010R	1 x 1000/bag	3090.0010B
	Natural ultra-microtip, <i>tipfill</i> rack filling system	10	13 x 96/rack	3090.0010T		
	Empty rack for <i>tipfill</i> system	10	10/pack	3070.0210ER		
	Natural ultra-microtip, sterile	10	12 x 96/rack	3090.0010RS		
	Natural ultra-microtip, low protein binding	10	12 x 96/rack	3090.0010PR		
	Natural ultra-microtip, low protein binding, sterile	10	12 x 96/rack	3090.0010PRS		
	Natural extended microtip	10	10 x 96/rack	3020.0010R	1 x 1000/bag	3020.0010B
	Natural extended microtip, low protein binding	10	10 x 96/rack	3020.0010PR		
	Natural extended microtip, low protein binding, sterile	10	10 x 96/rack	3020.0010PRS		
	Natural gel load tip	10	4 x 204/rack	302.0010GR		
	Natural universal tip	200	10 x 96/rack	3070.0200R	1 x 1000/bag	3070.0200B
	Natural universal tip, <i>tipfill</i> rack filling system	200	10 x 96/rack	3070.0200T		
	Empty rack for <i>tipfill</i> system	200	10/pack	3070.0210ER		
	Natural universal tip, sterile	200	10 x 96/rack	3070.0200RS		
	Natural universal tip, low protein binding	200	10 x 96/rack	3070.0200PR		
	Natural universal tip, low protein binding, sterile	200	10 x 96/rack	3070.0200PRS		
	Yellow universal tip	200	10 x 96/rack	3290.0200R	1 x 1000/bag	3290.0200B
	Yellow universal tip, sterile	200	10 x 96/rack	3290.0200RS		
	Natural gel load tip	200	6 x 96/rack	3080.0200GR		
	Natural tip	350	10 x 96/rack	308.0350R	1 x 1000/bag	308.0350B
	Natural universal tip	1000	6 x 96/rack	3070.1000R	1 x 1000/bag	3070.1000B
	Natural universal tip, <i>tipfill</i> rack filling system	1000	5 x 96/rack	3070.1000T		
	Empty rack for <i>tipfill</i> system	1000	10/pack	3070.1000ER		
	Natural universal tip, sterile	1000	6 x 96/rack	3070.1000RS		
	Natural universal tip, low protein binding	1000	6 x 96/rack	3070.1000PR		
	Natural universal tip, low protein binding, sterile	1000	6 x 96/rack	3070.1000PRS		
	Blue universal tip	1000	6 x 96/rack	3190.1000R	1 x 1000/bag	3190.1000B
	Blue universal tip, sterile	1000	6 x 96/rack	3190.1000RS		
	Natural tip	1000	6 x 96/rack	3090.1000R	1 x 1000/bag	3090.1000B

Efficient protection against aerosols. Include high density PE filter for complete, uncontaminated sample retrieval. Certified DNA, DNase, RNase free. Pyrogen and ATP free

Filter tips	Description	Vol. (µL)	Racks	Socorex Cat. No.
	Sterile natural ultra-microtip	10	12 x 96/rack	3090.0010FRS
	Sterile natural ultra-microtip, extended	10	10 x 96/rack	3020.0010FRS
	Sterile natural tip	20	10 x 96/rack	3080.0020FRS
	Sterile natural tip	100	10 x 96/rack	3080.0100FRS
	Sterile natural tip	200	10 x 96/rack	3070.0200FRS
	Sterile natural tip, extended	200	6 x 96/rack	3080.0200LFRS
	Sterile natural tip	300	10 x 96/rack	308.0300FR
	Sterile natural tip	1000	6 x 96/rack	3070.1000FRS

B = bag, R = rack, P = low binding, G = gel, L = long, S = sterile, F = filter, T = refill system